

Anschluss 50A  
diflex Classic  
400V/3~/N/PE

SG10qmm

1.1  
1.2  
1.3  
1.4

L1 L2 L3 N PE

1gn/ge

Kabel 1 - diflex Classic SG10qmm	013.00026
Kabel 2 - diflex Classic SG1,5qmm	013.00019
Kabel 3-8 - diflex Classic 110CY 4G2,5qmm	013.00035

F1 - Steuersicherung B6A	300120
K1 - Schutz 63A/230V	800309
S1 - Hauptschalter 2-polig	800405
H1 - Betriebslampe 'grün' 230V	800201
H2 - Betriebslampe 'rot' 230V(optional)	800214
F2-F19 - Generatorsicherung B16A	300121

**Einbau-Induktionsherd  
6-Induktion B16EG 30kW  
B1PS**

Berner-Kochsysteme GmbH&Co.KG  
Sudetenstraße 5  
D-87471 Durnach  
Tel:+49(0)831/697247-0, fax:-15  
bernerInduktion.de  
www.Induktion.de

Änderung	
a	
b	
c	
d	
Datum	None
15.07.14	Hänel

Schaltplan  
B16-6/22

Jumperstellungen:

SW1: 2 PT1000 Überbrückung  
getrennt = Ein  
Modul oder 5-F getrennt=Aus

A  
 B

SW1: 3 Anzeige Vers. M und  
LED = Ein  
Anzeige Vers.K=Aus

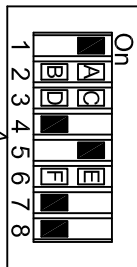
C  
 D

SW1: 4 u. 5 Leistungseinstellung

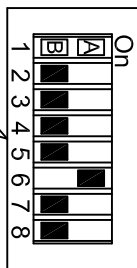
SW1: 6  
Warmhaltefunktion = Ein  
Warmhaltefunktion = Aus  
WH Softwareänderung nötig!

E  
 F

Spule  
280x280F



SW1



SW3

SW3: 1

Frequenz = ein (Einzelkochstelle)  A  
Pulse = aus (Mehrere Kochstellen)  B

SW3: 3 u.4  
Pfannenempfindlichkeit

SW3: 5,6,7 u. 8 Spulentypen

### Version K = getrennt

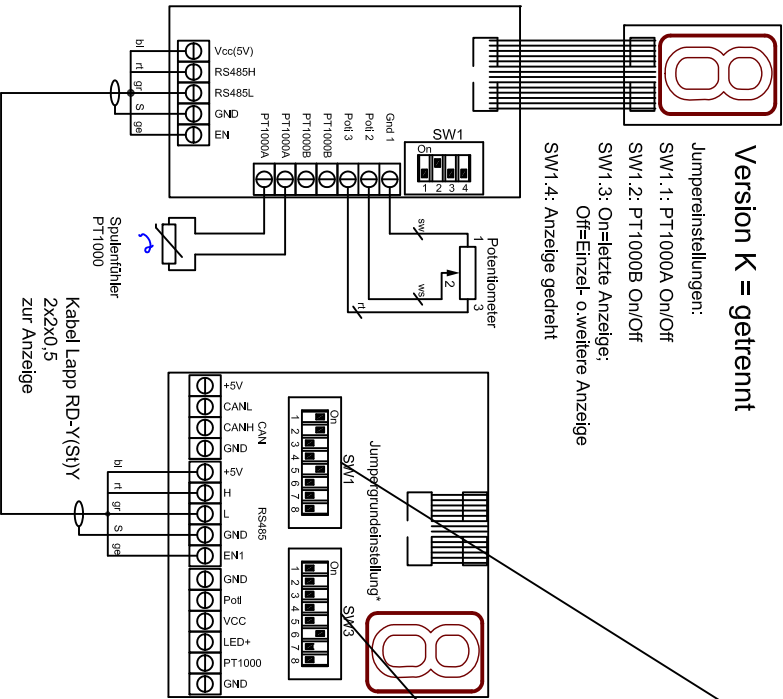
Jumperstellungen:

SW1.1: PT1000A On/Off

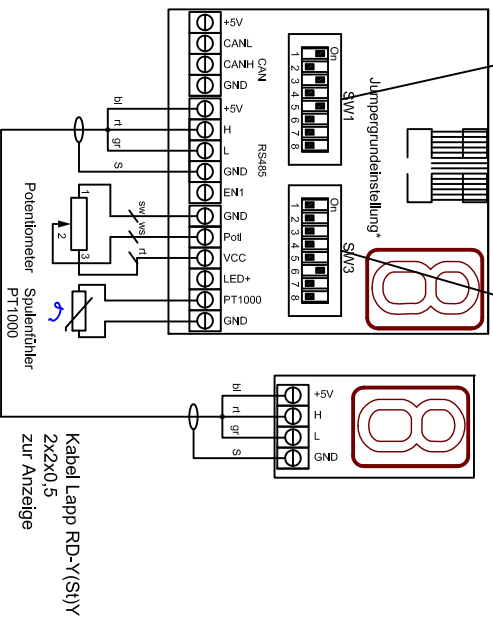
SW1.2: PT1000B On/Off

SW1.3: On=letzte Anzeige;  
Off=Einzel- o weitere Anzeige

SW1.4: Anzeige gedreht



### Version M = Modul



Spuleneinstellungen BIPS  
Generator 400V / 5KW  
280x280F

Berner Kochsysteme GmbH&Co.KG

Sudetenstraße 5  
D-87471 Durach  
Tel.: +49(0)831/697247-0, Fax: -15  
berner@induktion.de  
www.induktion.de

Änderung	a	b	c	d
Datum	17.03.14			
Name	Hänel			