

	NAME	DATUM	SIG.	DATUM	SIG.	INDEX	ÄNDERUNG
GEZEICHNET	Adolf	02.10.2013	MA	02.10.2013	MA	a	
GEPRÜFT						b	
GENEHMIGT						c	
						d	

BENENNUNG:
Explosionszeichnung Variante B_Modul/
exploded view version B_modular unit

ZEICHNUNGSNR. Explosion-BI2EGQ7_B

MASSTAB: 1:5

BLATT 1 VON 2

A3



Berner-Kochsysteme GmbH & Co.KG
Sudetenstr.5 D-87471 Durach
www.induktion.de

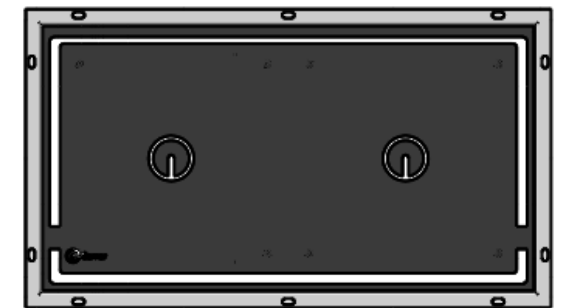
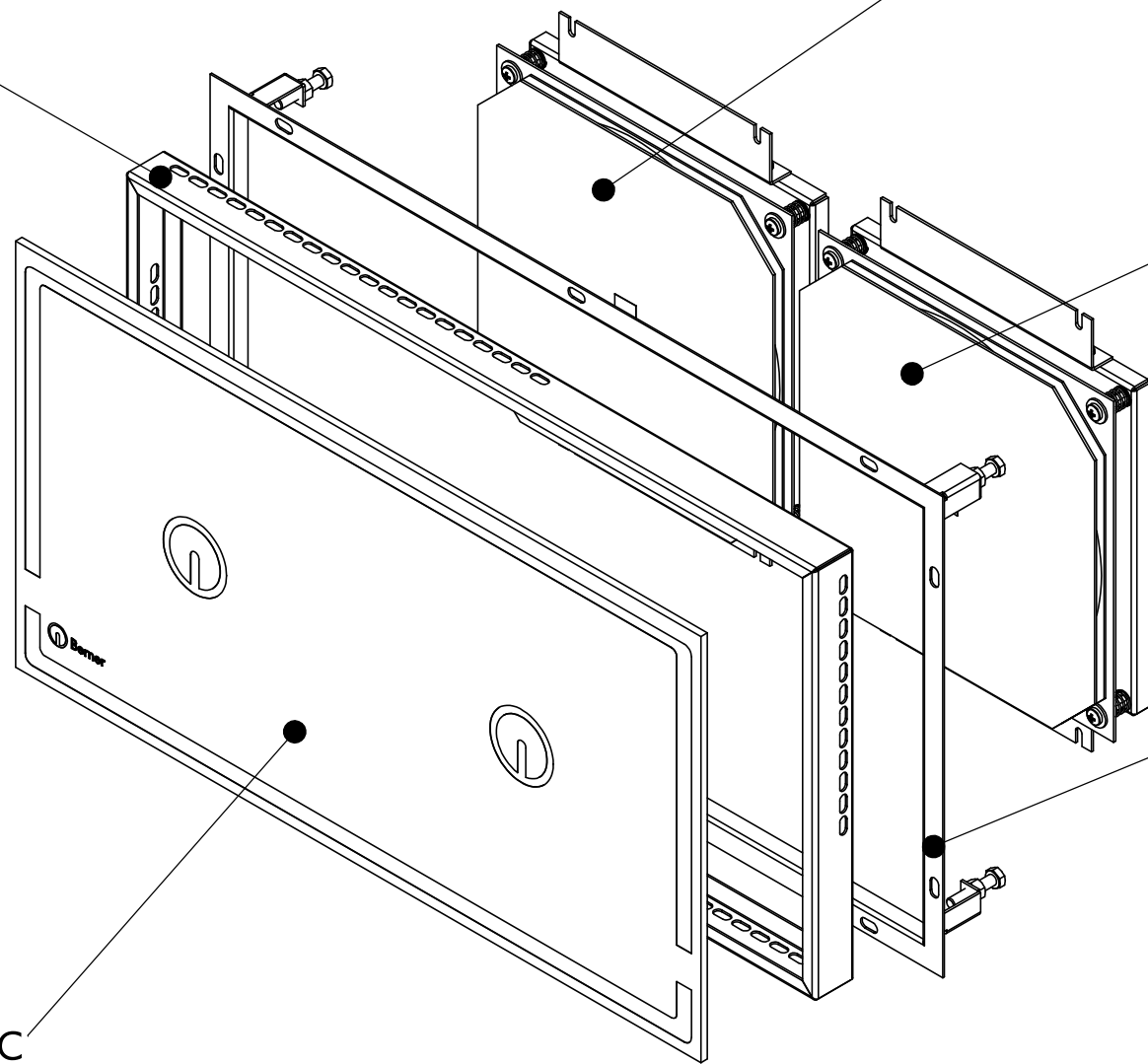
Innenrahmen/
inside frame

Spule getrennt/
induction separated


Spule getrennt/
induction separated

Flächenbündiger Rahmen/
flush-mount frame

Ceranfeld/
glass-ceramic



	NAME	DATUM	SIG.	DATUM	SIG.	INDEX	ÄNDERUNG
GEZEICHNET	Adolf	02.10.2013	MA	02.10.2013	MA	a	
GEPRÜFT						b	
GENEHMIGT						c	
						d	

	BENENNUNG:	
	Explosionszeichnung Variante B_getrennt/ exploded version B_separated	
ZEICHNUNGSNR.		MASSTAB:
Explosion-BI2EGQ7_B		1:5
Berner-Kochsysteme GmbH & Co.KG Sudetenstr.5 D-87471 Durach www.induktion.de		A3
BLATT 2 VON 2		