

Generator 1  
links vorn

Generator 2  
rechts vorn


Strahlheiz-  
körper 1  
links hinten

Strahlheiz-  
körper 2  
rechts hinten

L1 L2 L3 N PE  
Anschluss 25A  
5G4qmm  
400V/3~/N/PE

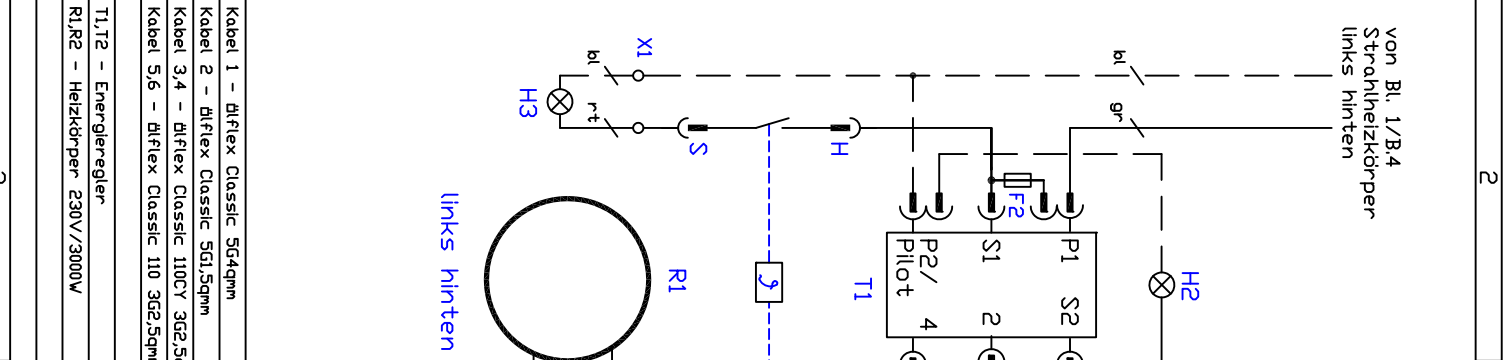
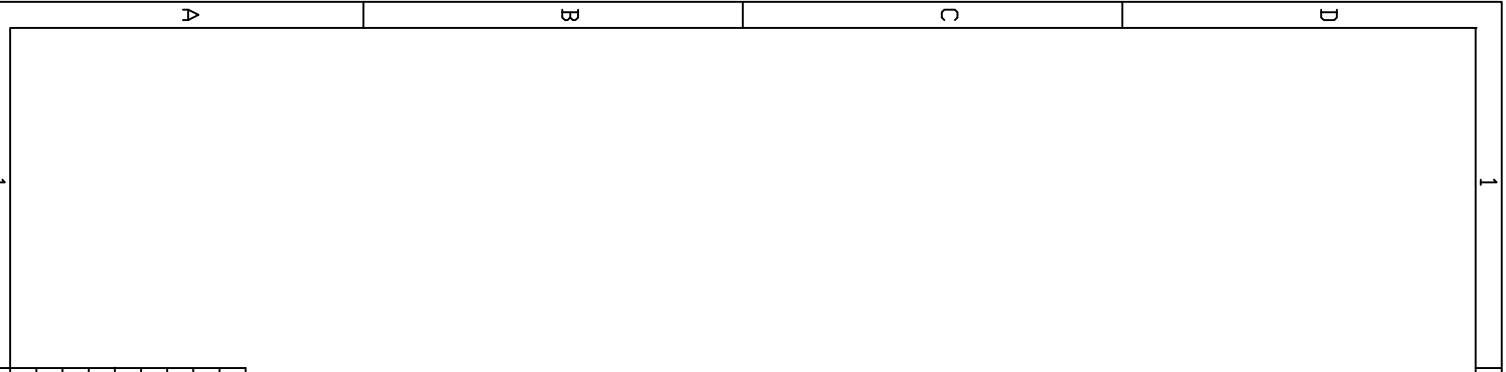
Kabel 1 - diflex Classic 5G4qmm	013.00024	F1 - Steuersicherung B6A	300120
Kabel 2 - diflex Classic 5G1,5qmm	013.00019	F2,F3 - Feinsicherung T1A/Sicherungshalter	501263/501262
Kabel 3,4 - diflex Classic 110CV 3G2,5qmm	013.00034	K1 - Schütz 40A/230V	800308
Kabel 5,6 - diflex Classic 110 3G2,5qmm	013.00021	S1 - Hauptschalter 2-polig	800405
		H1,H2 - Betriebslampe 'grün' 230V	800201
		H3 - Restwärmelampe 'rot' 230V, Kabel	800214
		F2-F5 - Generatorsicherung B16A	300121

Einbau Kombination  
Induktion/Strahlheizkörper  
BK4EG 13,0kW BIPMS

  
Berner-Kochsysteme GmbH&Co.KG  
Sudetenstraße 5  
D-87471 Durnach  
Tel:+49(0)831/697247-0,fax:-15  
bernerinduktion.de  
www.induktion.de

Änderung	
a	
b	
c	

Blatt	Datum	Seite
1/3	05.11.14	Hänel
Schaltplan BK4-4/1		



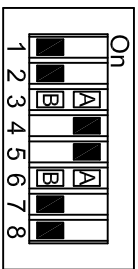
Kabel 1 - diflex Classic 5G4qmm	013.00024	F1 - Steuersicherung B6A	300120
Kabel 2 - diflex Classic 5G1,5qmm	013.00019	F2,F3 - Feinsicherung T1A/Sicherungshalter	501263/501266
Kabel 3,4 - diflex Classic 110CV 3G2,5qmm	013.00034	K1 - Schutz 40A/230V	800308
Kabel 5,6 - diflex Classic 110 3G2,5qmm	013.00021	S1 - Hauptschalter 2-polig	800405
TI,T2 - Energieregler	800400	H1,H2 - Betriebslampe "grün" 230V	800201
RL,R2 - Heizkörper 230V/3000W	800810	H3 - Restwärmelampe "rot" 230V, Kabel F2-F5 - Generatorsicherung B164	800214 300121

Einbau Kombination Induktion/Strahlheizkörper BK4EG 13,0kW BIPMS		Berner-Kochsysteme GmbH & Co. KG Sudetenstraße 5 D-87471 Durach Tel:+49(0)831/697247-0, Fax:-15 bernereinduktion.de www.induktion.de

Anderung	a		
	b		
Blatt	2/3	23.02.21	None
	Schaltplan BK4-4/1		None

**Jumperstellungen:**

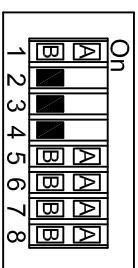
- SW1: 3 Hall Potentiometer LP4 = Ein
- Potentiometer LP1 = Aus
- SW1: 4 u. 5 Leistungseinstellung
- SW1: 6
- Warmhaltefunktion = Ein
- Warmhaltefunktion = Aus



SW1

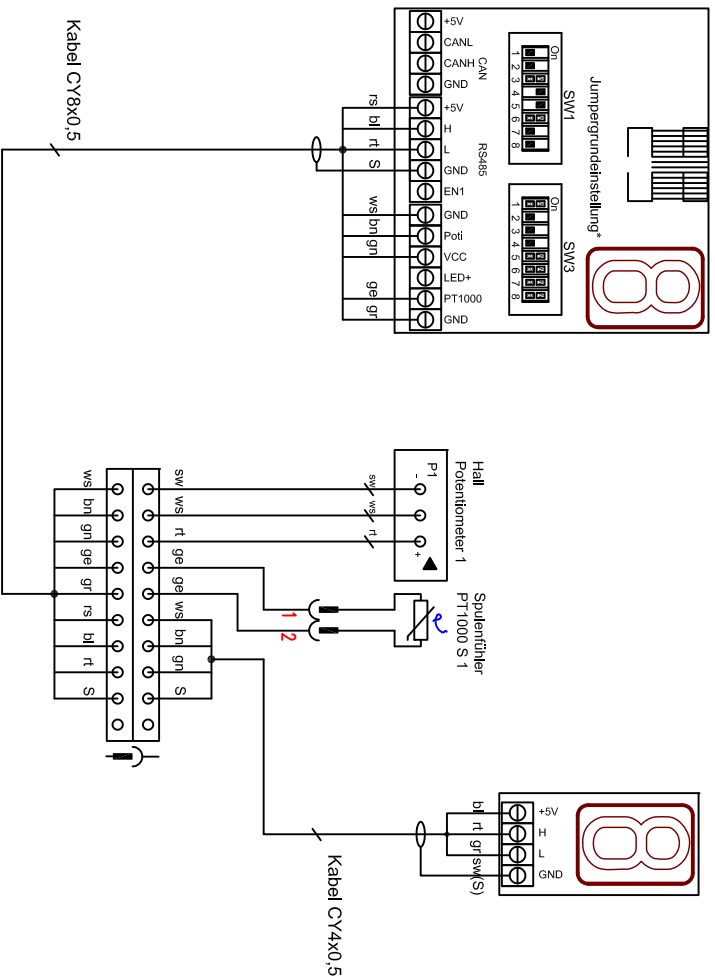
**Jumperstellungen:**

- SW3: 1
- Frequenz = ein (Einzelkochstelle)
- Pulse = aus (Mehrere Kochstellen)
- SW3: 3 u.4
- Pfannenempfindlichkeit
- SW3: 5,6,7 u. 8 Spulentyphen  
 Ø230;Wok: 5,6,7 = Off, 8 = On  
 Q270;250x460GN: 5,6 = Off, 7,8 = On  
 Ø230; Q270 Move: 7,8 = Off, 5,6 = On
- = On  = Off

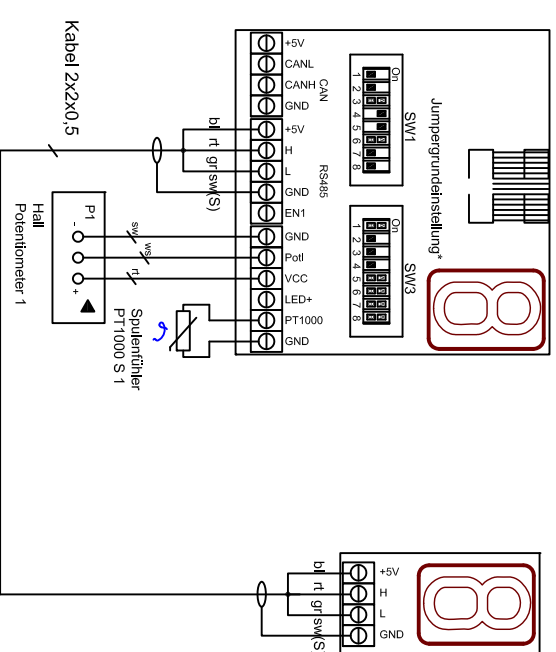


SW3

**Version S oder M = GSG**



**Version S oder M = Modul**



**Spuleneinstellungen BIPMS  
 Generator 1x230V / 3,5kW  
 Vers. 4.xx LP4**

Berner Kochsysteme GmbH&Co.KG  
 Sudetenstraße 5  
 D-87471 Durach  
 Tel.: +49(0)831/697247-0, Fax: -15  
 berner@induktion.de  
 www.induktion.de

Änderung		a	b	c	d
1/1	05.02.21				

Beitrag	Datum	Name	Version
		Hänel	1.2

BIPMS\_4.xx\_3.5kW\_LP4